

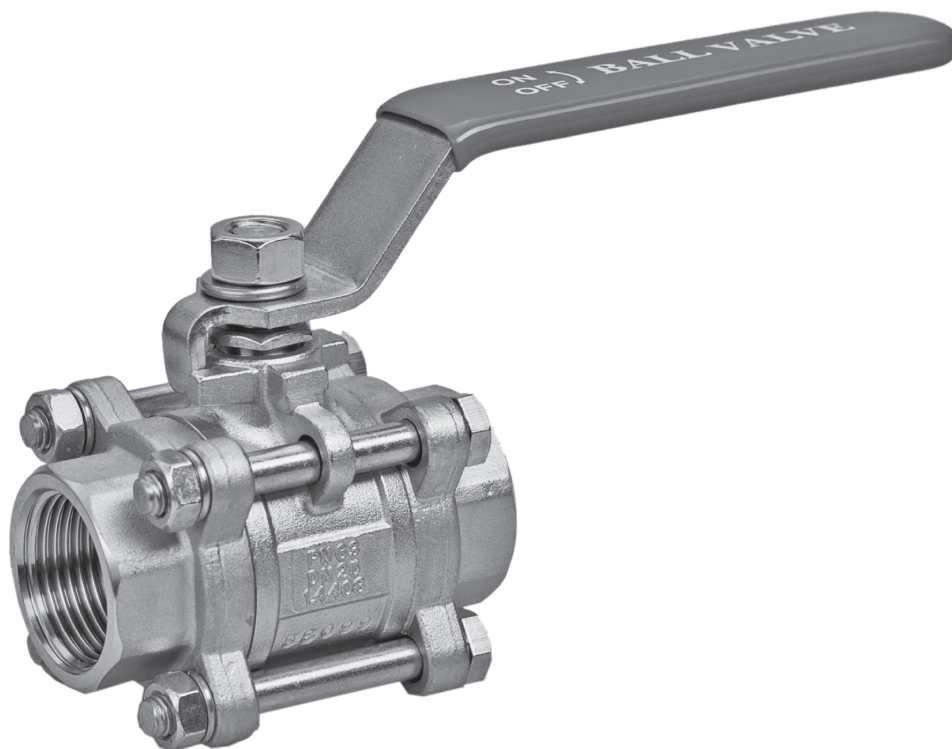
2/2-Wege Kugelhahn RB74

3teilig mit Gewinde- / Anschweissenden in Edelstahl

Robinet à bille à 2/2-voies RB74

en trois pièces avec raccords taraudés ou à embouts à souder en acier inoxydable

3.1
MATERIAL
CERTIFICATE



6

2/2-Wege Kugelhahn RB74

3teilig mit Gewinde- / Anschweissenden in Edelstahl

Robinet à bille à 2/2-voies RB74

en trois pièces avec raccords taraudés ou à embouts à souder en acier inoxydable



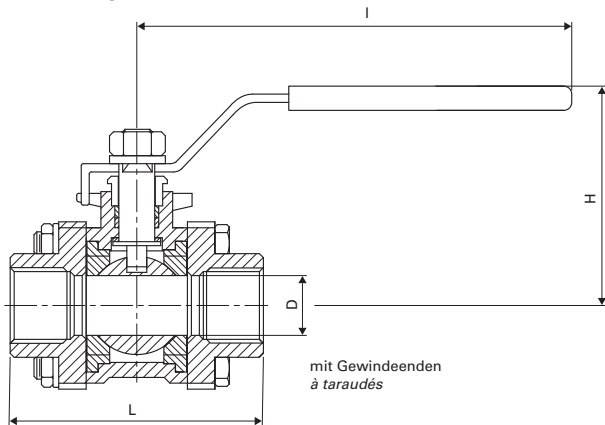
Technische Daten

Betriebsdruck	gemäss Diagramm
Gehäuse	Edelstahl 1.4408
Gehäuseschrauben	Edelstahl 1.4301
Anschlüsse	Edelstahl 1.4408
Kugel	Edelstahl 1.4408
Kugeldichtung	PTFE
Spindel	Edelstahl 1.4436
Spindeldichtung	PTFE
Anschluss	Gewinde nach ISO 7-1
Handhebel	Edelstahl 1.4301 mit Kunststoffwärmeschutz, blau

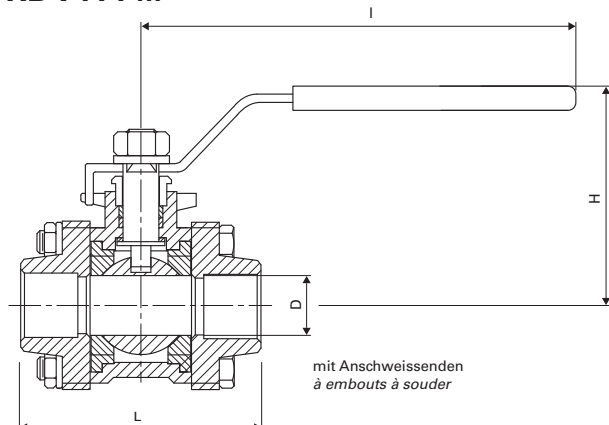
Caractéristiques techniques

Pression de service	selon diagramme
Corps	acier inox 1.4408
Vis de corps	acier inox 1.4301
Embouts	acier inox 1.4408
Bille	acier inox 1.4408
Joint de bille	PTFE
Tige	acier inox 1.4436
Joint de tige	PTFE
Raccord	filetage selon ISO 7-1
Levier	acier inox 1.4301 plastique moulé, bleu

RB 7410 ...



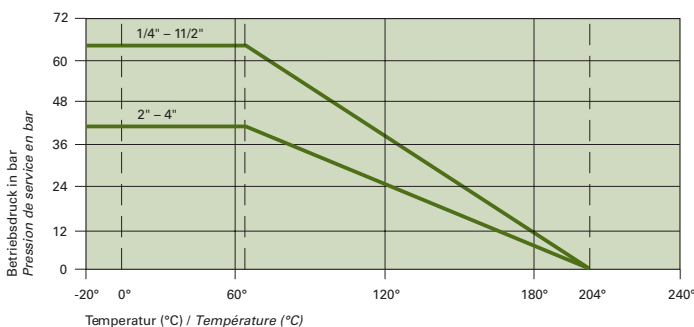
RB 7414 ...



D	DN	L	H	I	Kv	PN
1/4"	11,6	60	52	108	5,4	63
3/8"	12,7	60	52	108	6	63
1/2"	15	75	57	108	16,3	63
3/4"	20	78	59	132	29,5	63
1"	25	85	71	153	43	63
1 1/4"	32	104	78	153	89	63
1 1/2"	38	120	91	195	230	63
2"	50	130	92	195	265	40
2 1/2"	65	163	131	265	540	40
3"	80	182	140	265	873	40
4"	100	230	175	285	1390	40

D	DN	L	H	I	Kv	PN
1/4"	11,6	60	52	108	5,4	63
3/8"	12,7	60	52	108	6	63
1/2"	15	75	57	108	16,3	63
3/4"	20	78	59	132	29,5	63
1"	25	85	71	153	43	63
1 1/4"	32	104	78	153	89	63
1 1/2"	38	120	91	195	230	63
2"	50	130	92	195	265	40
2 1/2"	65	163	131	265	540	40
3"	80	182	140	265	873	40
4"	100	230	175	285	1390	40

Druck-Temperaturgrenzen / Pression et température de service



- Option:**
- RB 7410 mit abschliessbarem Handhebel Typ RB 7411
 - RB 7414 mit abschliessbarem Handhebel Typ RB 7415
 - mit pneumatischem Antrieb, siehe Seite 379
 - mit elektrischem Antrieb, siehe Seite 443
 - Abnahmeprüfzeugnis 3.1

- RB 7410 avec levier verrouillable type RB 7411
- RB 7414 avec levier verrouillable type RB 7415
- à entraînement pneumatique, page 379
- à entraînement électrique, voir page 443
- Certificat matière 3.1

Technische und massliche Änderungen vorbehalten. / Sous réserve de modifications techniques et de cotes.